

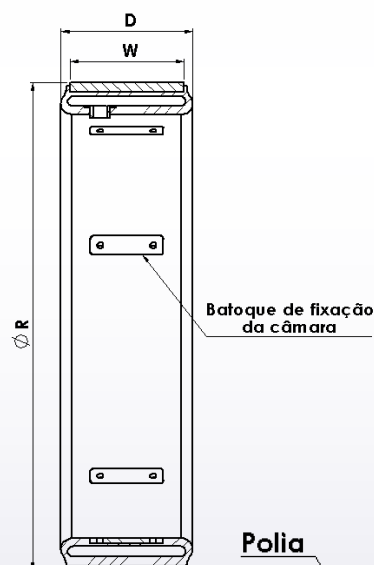
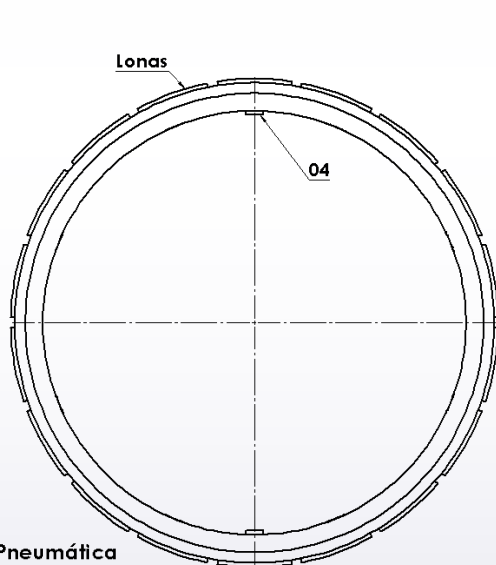
# A CONBOR ESTÁ SEMPRE INOVANDO

Embreagens Pneumáticas com características específicas para **O MELHOR** desempenho mesmo em condições muito severas!



## Especificações Técnicas:

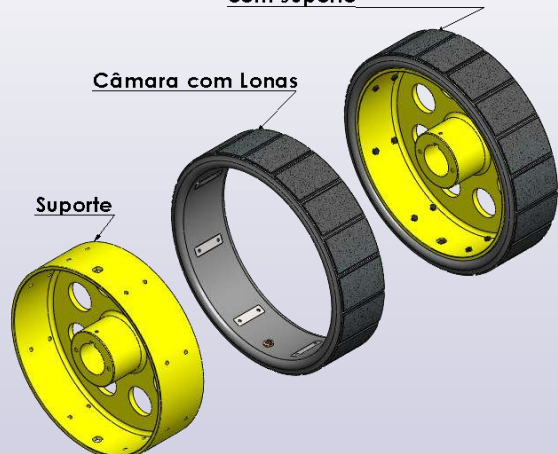
Modelo	Torque 5,5 bar [Nm]	Diâmetro Externo R [mm]	Largura Total D [mm]	Largura da Lona W [mm]	Entrada de Ar Comprimido 04
355 EE	1.760	350	125	102	2 X 3/8" NPT
420 EE	3.380	415	161	140	2 X 3/8" NPT
604 EE	7.000	598	161	140	2 X 3/8" NPT



Embreagem Pneumática com suporte

Câmara com Lonas

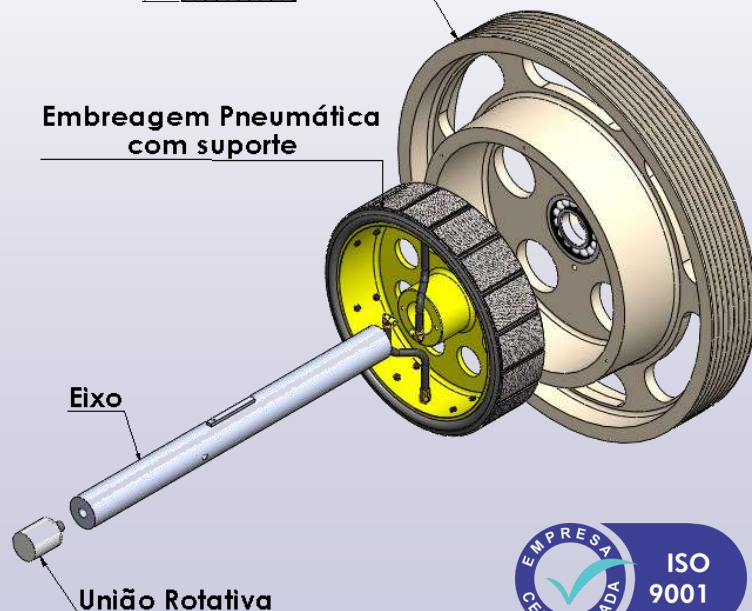
Suporte



Embreagem Pneumática com suporte

Eixo

União Rotativa



CONBOR BORRACHAS TÉCNICO INDUSTRIAIS LTDA.

Av. Itaoca, 1185  
Bonsucesso - Rio de Janeiro/RJ  
Cep.: 21061-020  
Site: www.conbor.com.br

Tel.: 21 3885 3343  
Fax.: 21 2270 0821  
Cel.: 21 98151 2239  
E-mail: vendas@conbor.com.br

